

Aufstellhinweise



- Vorsicht bei der Montage – Quetschgefahr!
- Stellfüße müssen mindestens 15mm eingeschraubt sein!
- Auszug ist mit maximal 20kg belastbar!
- Die optimale Stabilität kann nur durch die Verwendung der Wandhalterungen erreicht werden
 - Bei Verwendung einer Waschmaschine empfehlen wir die Wandbefestigung grundsätzlich
 - Bei Verwendung eines Trockners o.ä. ist die Wandbefestigung optional
 - Bei Verwendung von Wandhalterungen kann auf den Einsatz der Kleberonden verzichtet werden

Montage

Stellfüße mit der ganzen Länge einschrauben – Ausrichten des Sockels am Standplatz mittels Wasserwaage und Position auf dem Boden markieren

Gummiringe in Stellfüße eindrücken – anschließend doppelseitige Kleberonden auf die Gummieinlage kleben

Klebefolie abziehen und Sockel auf die markierte Position stellen und andrücken

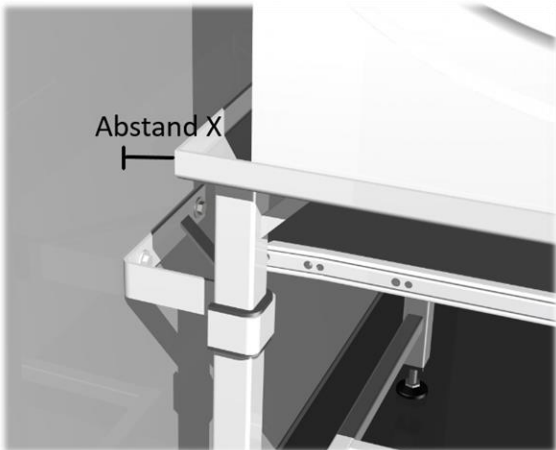
Maschinenfüße ganz eindrehen – Maschine auf den Sockel heben



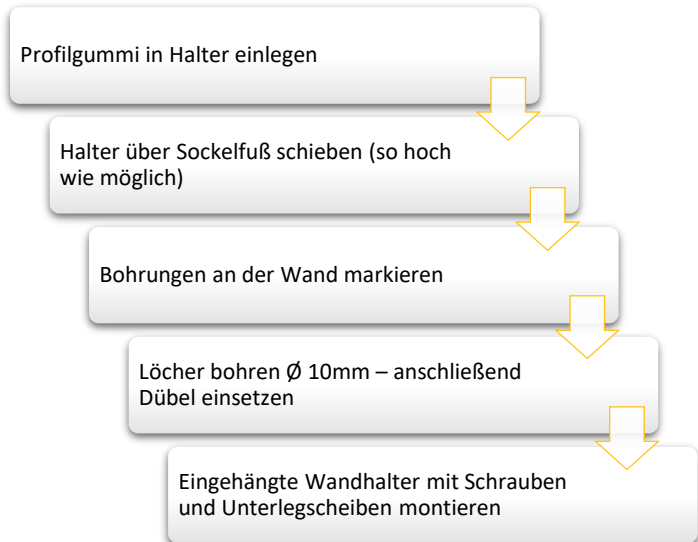
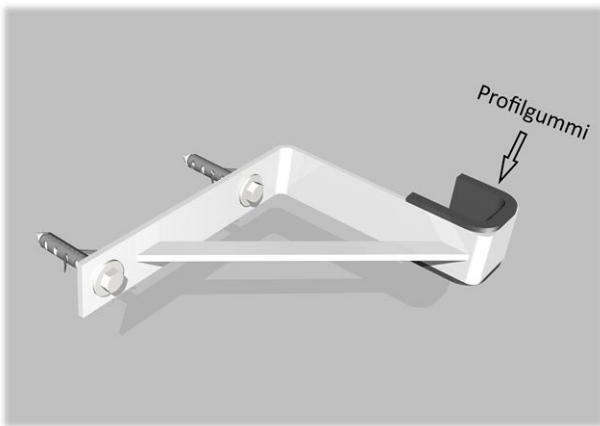
- Wackelt die Maschine auf dem Sockel → Stellfüße der Maschine nachjustieren
- Bei Betrieb einer Waschmaschine (v.a. beim Schleudergang) → Ablage muss bis zur Einrastfunktion ausgezogen sein, um Vibrationsgeräusche zu verhindern
- Möchten Sie zwei Sockel miteinander verbinden?
 - Das zugehörige Montagematerial kann in unserem Shop bestellt werden
- Die Aufbauanleitung inklusive Wandhaltermontage können Sie auch bequem als Video abrufen:
 - Dazu besuchen Sie einfach unsere Homepage oder benutzen folgenden QR-Code:



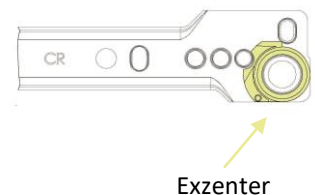
Befestigung der Wandhalter



Artikelnr.	Abstand X [mm]
2027	45
2028	75
2029	105
2030	135
2031	165



- Durch Drehen des Exzenters kann das Breitenspiel der Ablage eingestellt werden



Belastbarkeitstabelle

Artikelnr.	Höhe [cm]	Ablage	Verstärkung	Belastbarkeit [kg]	
				150	200
2005	20			✓	
2006	30	✓		✓	
2007	30			✓	
2010	40	✓	✓	✓	
2013	50	✓	✓		✓
2014	50		✓	✓	
2015	40		✓		✓
2023	12				✓
2024	30	✓	✓		✓
2025	30		✓		✓
2026	65	✓	✓	✓	